



Нарезчик визиток

Bulros F-25

Руководство по эксплуатации



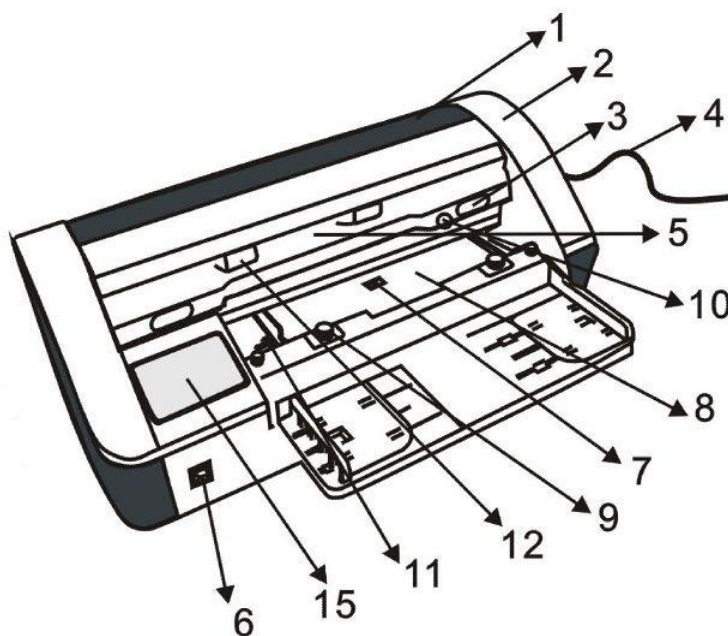
Bulros

Руководство по эксплуатации

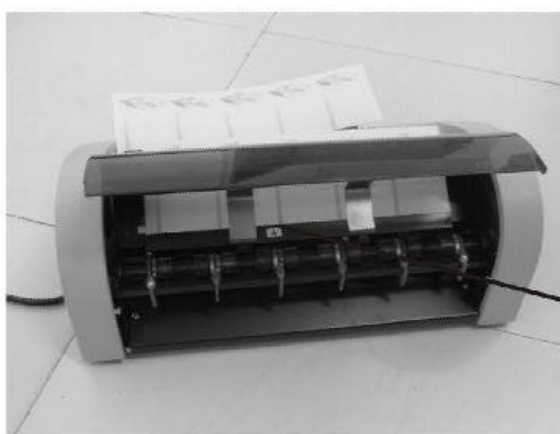
Мы благодарим вас за выбор нарезчика визиток. Наша компания производит продукцию высокого качества и предлагает лучшее техническое обслуживание. Данная модель была создана нами с учетом всего опыта, накопленного при изготовлении предыдущих продуктов. В тоже время это новая модель, включающая преимущества национальных и зарубежных аналогов. Тщательно разработанная конструкция является прочной и долговечной. Машина проста в управлении, безопасна и эффективна. Пожалуйста, внимательно прочтите данное руководство для того, чтобы понять работу машины и правильно использовать ее.

Внешний вид и описание

1. Просмотровое окно
2. Корпус
3. Метка «Push mark»
4. Шнур
5. Приемный лоток №2
6. Переключатель
7. Указатель метки №1
8. Приемный лоток №1
9. Регулятор натяжения подачи №1
10. Регулятор подачи бумаги №2
11. Кнопка настройки края бумаги
12. Регулятор натяжения подачи №2
13. Регулятор подачи бумаги №1
14. Указатель метки №2
15. Знак предостережения



13



14

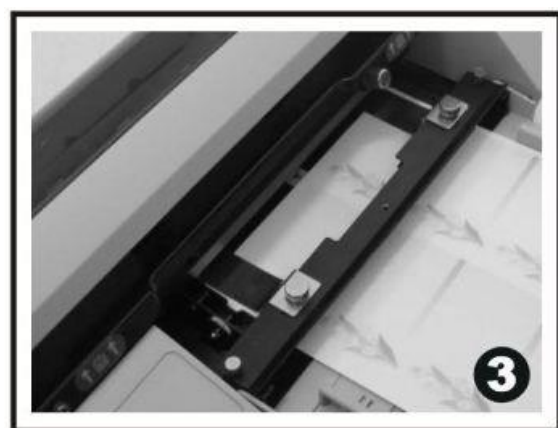
Порядок работы:



Установите и закрепите нарезчик визиток на горизонтальной ровной поверхности. Включите аппарат в сеть.



Возьмите заранее подготовленный лист с визитками и вставьте его в приемный лоток прохода №1



Используя регулятор подачи бумаги, находящийся в нижней части корпуса, настройте аппарат так чтобы центральная линия на вашем листе совпадала по расположению с указателем метки №1



При помощи кнопки регулировки края бумаги с левой стороны зафиксируйте лист с визитками в правильном положении, затем включите питание, чтобы запустить проход, и выключите питание, когда первый проход завершится.



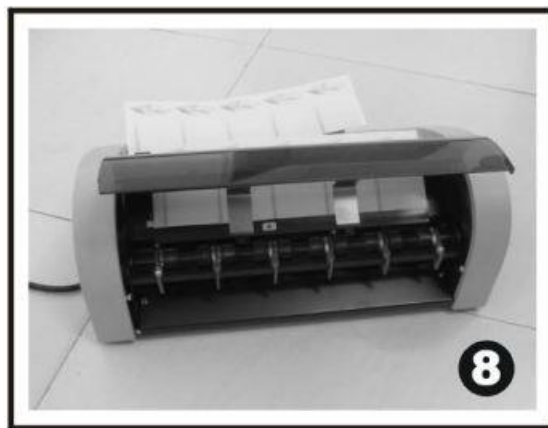
Вставьте заготовку в регулятор натяжения подачи №2 в приемный лоток входного отверстия №2



Заготовка должна располагаться вдоль, плотно прилегая к регулятору подачи бумаги №2. Убедитесь, что Указатель метки №2 точно соответствует третьей пунктирной линии (если пунктирная линия отсутствует необходимо время от времени вносить незначительную корректировку в готовую карточку до тех пор, пока не будет зафиксировано точное положение.



Снова включите питание, затем двумя большими пальцами рук одновременно и равномерно нажмите метки «Push mark», после завершения второго прохода отключите электропитание



После завершения работы и отключения аппарата от электропитания, поднимите крышку чтобы очистить нарезчик от конфетти, либо в случае необходимости освободите лезвия застрявшего содержимого.

Инструкции по технике безопасности

1. Машина предназначена для использования в закрытых помещениях (офис, магазин, склад и т.п.)
2. Не касайтесь ножей руками при работе аппарата.
3. Никогда не пользуйтесь машиной, если заметите непривычный шум в работе механизма или если электрический шнур поврежден.
4. Не допускайте к аппарату детей.
5. Не допускайте попадания в машину металлических предметов: застёжек, кнопок, значков, пуговиц и других предметов.
6. Не держите воду и другие жидкости рядом с нарезчиком визиток.

Техническое обслуживание и уход

1. Используйте аппарат только в помещении, не держите рядом легковоспламеняющиеся вещества.
2. Во избежание поражения электрическим током не держите воду и другие жидкости рядом с нарезчиком.
3. Для большей безопасности используйте заземление аппарата.
4. Не открывайте и не пытайтесь отремонтировать нарезчик визиток самостоятельно. Обращайтесь в сервисный центр.

Основные технические данные

Модель	Bulros F-25
Длина карточки	90 мм
Ширина карточки	50 мм
Настройка края	5-15 мм
Эксплуатационный ресурс лезвия	10 000 резов
Электропитание	220V/ 50HZ
Вес нетто	8,2 кг
Габариты	420x280x170 мм

* При неполадках в работе не осуществляйте ремонт самостоятельно, обращайтесь в сервисную службу указанную в гарантийном талоне. В аппарате нет деталей, которые мог бы привести в порядок покупатель.

* Перемещать аппарат необходимо в горизонтальном положении не допуская встряски и попадания влаги.

Наименование и местонахождение изготовителя:
 HANGZHOU FUYANG WUHAO OFFICE EQUIPMENT CO., LTD
 NO. 348 HENGLIANGTING ROAD, FUYANG HANGZHOU, ZHEJIANG, CHINA
 Импортёр: ООО «ПластИндустрия»
 Россия, 129337, г Москва, шоссе Ярославское, дом 1, строение 1, комната 6
 E-mail: victor@bulros.ru
 Дата изготовления: нанесено на упаковке или изделии
 Сделано в Китае